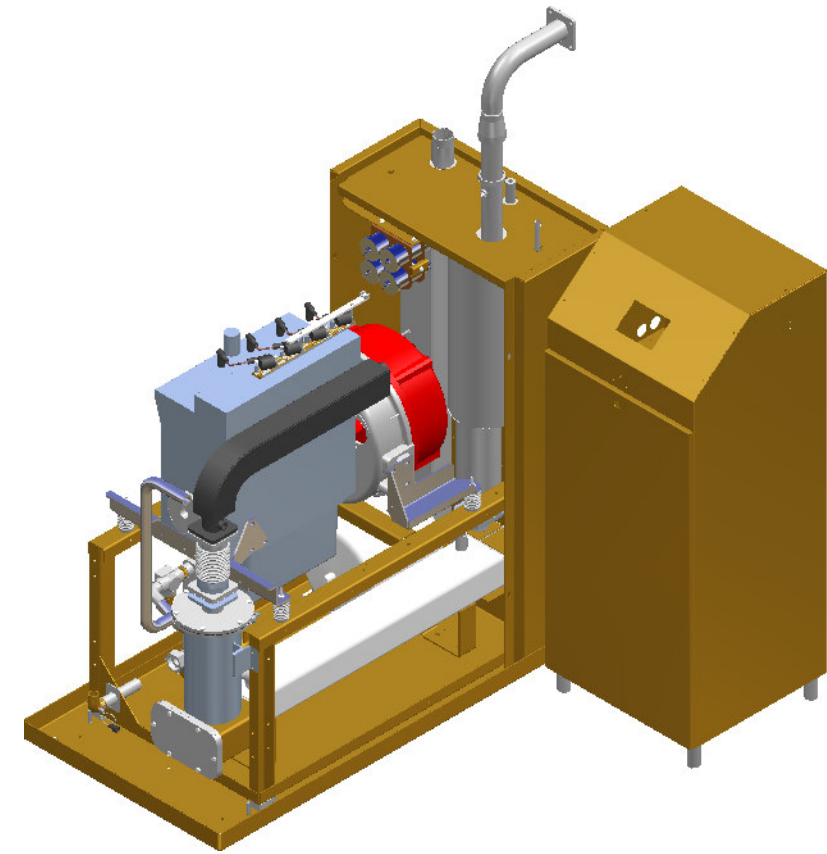
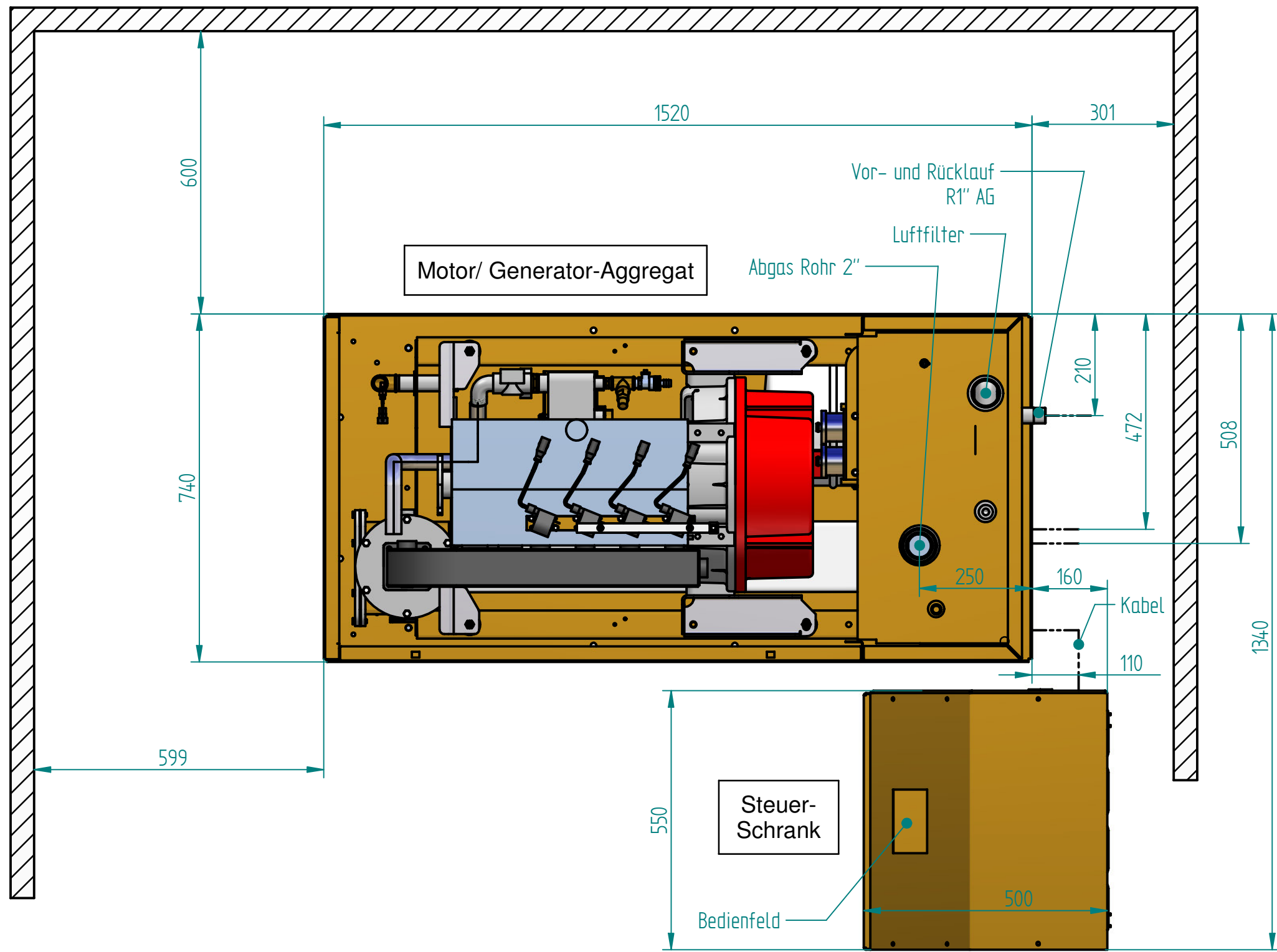


Diese Zeichnung ist SPILLING Eigentum. Vervielfältigung und Weitergabe nur mit schriftlicher Genehmigung. This drawing is property of SPILLING. reproductions and divulgations only with written permission. Schutzvermerk DIN 34-1-D. Protection Remark DIN 34-1-E



## Aufstellungsplan PowerTherm (Draufsicht)

### Aufstellort:

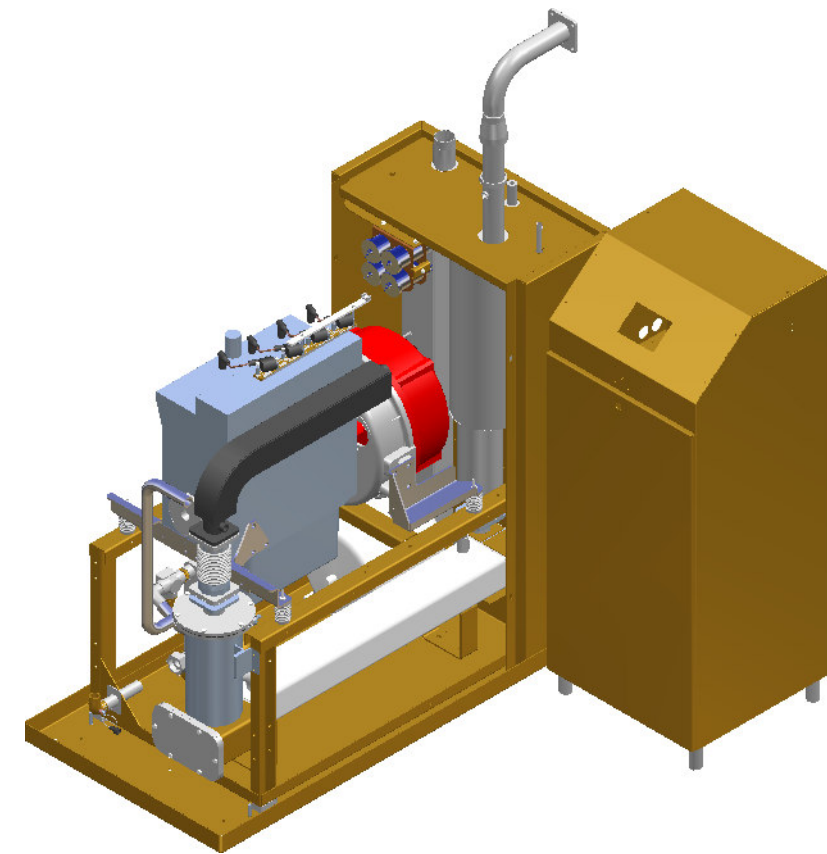
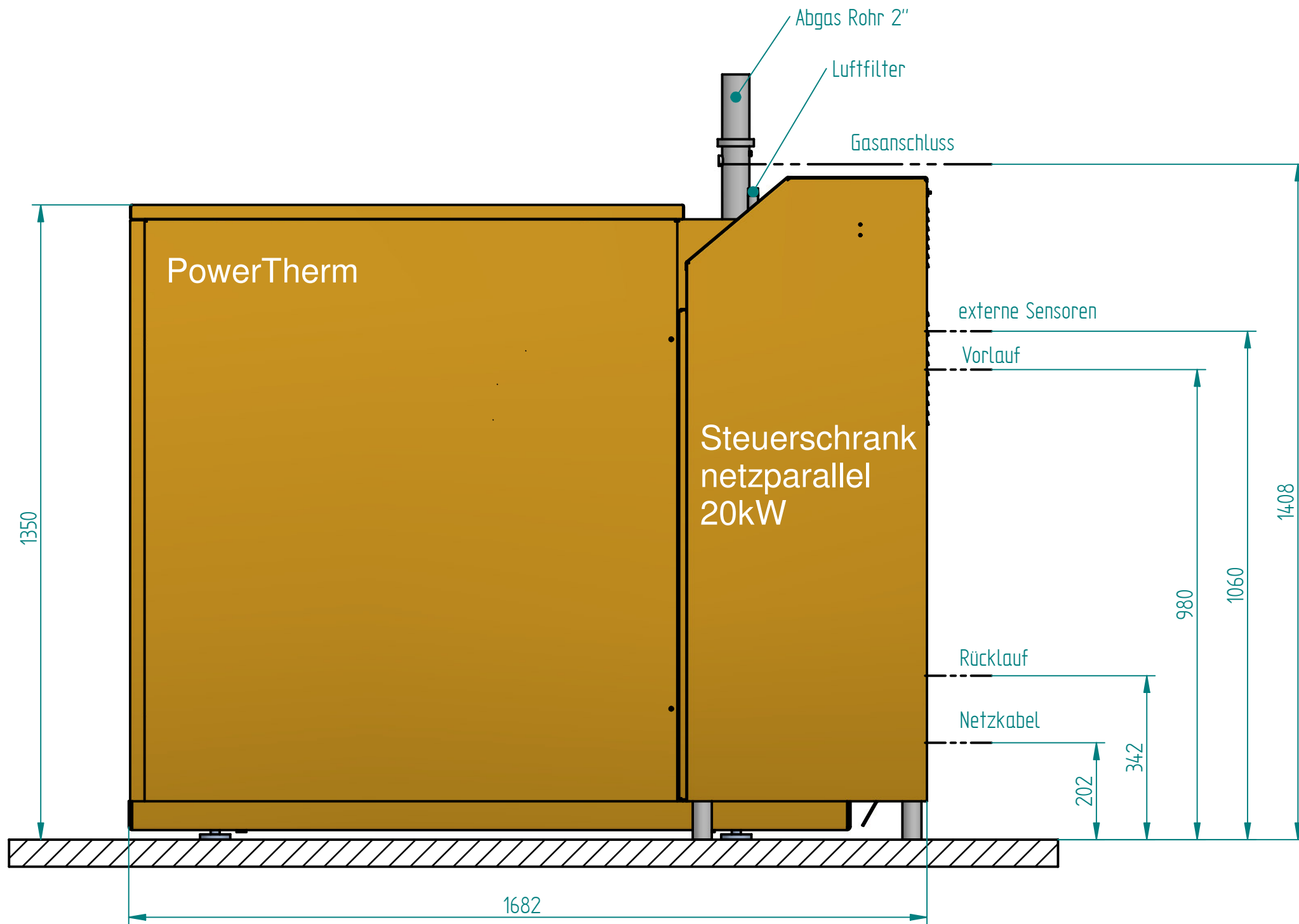
Ebener Untergrund; minimale Tragfähigkeit 500Kg/m<sup>2</sup>  
 Deckenhöhe min. 2m  
 Verbrennungsluftansaugung aus Aufstellraum;  
 zusätzlicher Zuluftquerschnitt min. 200cm<sup>2</sup>

### Umgebungsbedingungen:

staubfrei; keine Konzentration von festen oder aggressiven Dämpfen/ Chemikalien

Änderungen Modification									
Rohmaße Rough Size		Datum 21.9.2007	Name Gerber	Werkstückkanten Work Piece Edges	Toleranzklasse Toleranced acc.				
Werkstoff Material		Gezeichnet Drawn							
Prüfbeschg. Test Report		Geprüft Checked	Stramm	DIN 6784	ISO 2768-mk	Benennung / Description			Auftrags-Nr. / Order No.
Modell-Nr. Modell-No.		<h3>Aufstellungsplan - Draufsicht PwTh-Netzparallel 20kW</h3>							Gruppenbez. / Assembly
Gewicht Weight		Zeichnungs-Nr. / Drawing No.							Teile-Nr. / Part No.
Maßstab Scale									Blatt / Sheet
Bemerkung Remarks									Originalformat: Drawing Size
Ersatz für: Replacement for				Ersetzt durch: Replaced by		Dateiname / Datename Aufstellungsplan_netzparallel.asm			

Diese Zeichnung ist SPILLING Eigentum. Vervielfältigung und Weitergabe nur mit schriftlicher Genehmigung. This drawing is property of SPILLING. reproductions and divulgations only with written permission. Schutzvermerk DIN 34-1-D. Protection Remark DIN 34-1-E



## Aufstellungsplan PowerTherm (Seitenansicht rechts)

### Aufstellort:

Ebener Untergrund; minimale Tragfähigkeit 500Kg/m<sup>2</sup>  
Deckenhöhe min. 2m

Änderungen Modification									
Rohmaße Rough Size		Datum	Name	Werkstückkanten Work Piece Edges	Toleranzklasse Toleranced acc.				
Werkstoff Material		Gezeichnet Drawn	21.9.2007	Gerber	DIN 6784	ISO 2768-mk			
Prüfbesch. Test Report		Geprüft Checked		Stramm					Auftrags-Nr. / Order No.
Modell-Nr. Modell-No.		Benennung / Description							Gruppenbez. / Assembly
Gewicht Weight		<b>Aufstellungsplan - Seitenansicht PwTh-Netzparallel 20kW</b>							Teile-Nr. / Part No.
Maßstab Scale									Zeichnungs-Nr. / Drawing No.
Bemerkung Remarks									Originalformat: Drawing Size
		Ersatz für: Replacement for			Ersetzt durch: Replaced by		Dateiname / Datename Aufstellungsplan_netzparallel.asm		